

## ■ MDA16-4i

D/A-Wandler Modul für PCI-BASEII, PCIe-BASE

### Messkarte bestücken. Steuern & Regeln. Analog.

Zur optimalen Anpassung an eine Messaufgabe können die PCI-/PCIe-Karten der BMC Messsysteme GmbH mit verschiedenen Modulen ergänzt werden. Aufgrund der geringen Latenzzeit der PCI-/PCIe-Schnittstelle ist das Ausgangsmodul MDA16-4i besonders geeignet für analoge Steuer- und Regelungsaufgaben.

### 4 analoge Ausgänge. 16 Bit. $\pm 10V$ .

Das MDA16-4i gibt analoge Signale im  $\pm 10V$ -Bereich präzise mit 16 Bit Auflösung aus. Diese sind an der 37-poligen D-Sub Buchse der PCI-/PCIe-Karte erreichbar. 4 Analogausgänge stehen zur Verfügung.

### Offensichtlich sicher.

Die galvanische Trennung der Analogausgänge von der PC Masse ermöglicht störungsfreies Arbeiten und schützt Messsystem und PC vor hohen Potentialen.



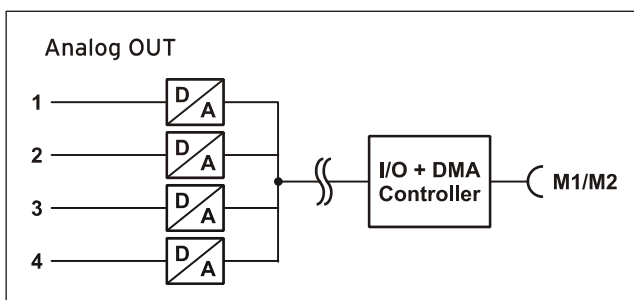
### Funktionsgenerator.

Im MDA16-4i ist ein Funktionsgenerator integriert, der verschiedene Signale (Sinus-, Rechtecks-, oder Rampenfunktion) ausgeben kann. Signalamplitude ( $\pm 10V$ ) und Frequenz (max. 100kHz) sind softwareseitig programmierbar.

### Modularität. Individualität. Flexibilität.

Eine Vielfalt analoger Eingangs- und Ausgangsmodule oder CAN-Module ist erhältlich, um die PCI-/PCIe-Grundplatine für eine Messapplikation auszustatten.

Die Kombination der Module auf den beiden Steckplätzen der Karte ermöglicht individuelle Lösungen.



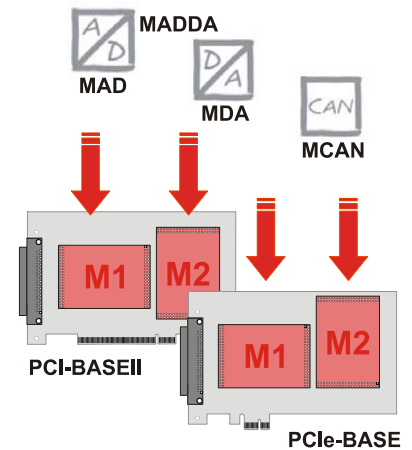
Funktionsschaltbild

## 1 Installation auf der PCI-BASEII, PCIe-BASE

Das MDA16-4i kann auf jedem Steckplatz der *PCI-BASEII*, *PCIe-BASE* oder älteren Versionen eingebaut werden. Achten Sie dabei darauf, dass Stecker und Buchsen genau aufeinander passen.

Bei Verwendung eines MADDA und eines MDA16-4i Moduls bietet es sich an, das MADDA auf den Steckplatz M1 und das Ausgangsmodul auf den Steckplatz M2 zu stecken, da in diesem Fall alle analogen Ein- und Ausgänge an der D-Sub37 Buchse der PCI-/PCIe-Karte zur Verfügung stehen.

Die Kanäle des Moduls auf Steckplatz M2 sind an den internen Pfostensteckern K3, K4 der Messkarte erreichbar. Sie können mit dem optionalen Anschlusskabel ZUKA16 aus dem PC auf eine Slotblende mit D-Sub 37 Buchse herausgeführt werden (Kanal 1 -farbig markierte Leitung - von ZUKA16 mit Pin 1 der Stiftleiste K3 - rechteckiges Pad - verbinden, den 2. Stecker parallel dazu).



- **Der Einbau der Module in falscher Position kann zum Defekt des Moduls und/oder der Messkarte führen!**
- **Die Module sind ESD gefährdet, achten Sie beim Einbau auf eine leitfähige geerdete Unterlage.**
- **Die Kanäle von Steckplatz M2 sind nur an der D-Sub37 Buchse der Messkarte erreichbar, wenn die entsprechenden Lötbrücken auf der Grundplatine geschlossen wurden. Weitere Informationen sind dem Datenblatt der jeweiligen Messkarte zu entnehmen.**
- **Das Herausführen der Kanäle eines MDA16-4i auf Steckplatz M2 zur D-Sub37 Buchse der Messkarte ist bei älteren PCI-Karten (PCI-BASE50/300/1000) von bmcm nicht möglich.**

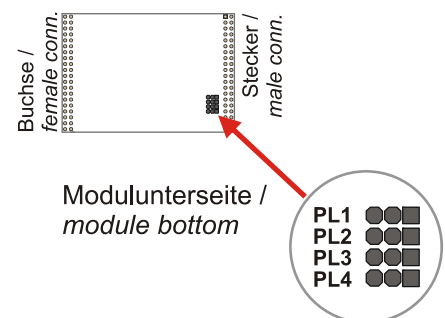
## 2 Einstellung der MDA16-4i Moduladresse

Die Adresseinstellung erfolgt über die 3-poligen Lötbrücken PL1-3 auf der (bauteilfreien) Unterseite der Modulplatine.

Das MDA16-4i Modul ist werkseitig auf Adresse 2 eingestellt. Die Adressen 6 und 7 sind reserviert.

Adresse	0	1	2	3	4	5
PL1						
PL2						
PL3						

Adresse 2 ist Werkseinstellung



Die Adresse entscheidet über die Zuordnung der Kanäle. Beispielsweise werden einem MDA16-4i Modul (4 Ausgänge) mit niedrigerer Adresse die Kanäle 1-4 zugewiesen, dem anderen Modul die folgenden Kanäle.



**Bei Benutzung zweier Module (auch unterschiedlichen Typs) müssen innerhalb einer Messkarte verschiedene Adressen vergeben werden!**

### 3 Anschlussbelegung des MDA16-4i auf der PCI-/PCIe-Messkarte

Die folgende Tabelle zeigt, an welchen Pins die Anschlüsse für die Analogausgänge herausgeführt sind.

Die Kanäle des Moduls auf dem 1. Steckplatz sind an der 37-poligen D-Sub Buchse der Messkarte erreichbar. Die Anschlüsse des Moduls auf Steckplatz 2 können mit dem optionalen ZUKA16 Kabel auf eine weitere 37-polige D-Sub Buchse nach außen geführt werden.

STECKPLATZ M1		AUSGANGSMODUL	STECKPLATZ M2	
D-Sub37 PCI(e)-BASE	Stecker/Pin PCI(e)-BASE	MDA16-4i	D-Sub37 ZUKA16	Stecker/Pin PCI(e)-BASE
1	K1/1	AOut 1	1	K3/1
2	K1/3	AOut 2	2	K3/3
3	K1/5	AOut 3	3	K3/5
4	K1/7	AOut 4	4	K3/7
5	K1/9	-	5	K3/9
6	K1/11	-	6	K3/11
7	K1/13	-	7	K3/13
8	K1/15	-	8	K3/15
9	K1/17	-	9	K3/17
10	K1/19	-	10	K3/19
11	K2/1	-	11	K4/1
12	K2/3	-	12	K4/3
13	K2/5	-	13	K4/5
14	K2/7	-	14	K4/7
15	K2/9	-	15	K4/9
16	K2/11	-	16	K4/11
17*	K2/13	-	17	K4/13
18*	K2/15	-	18	K4/15
19*	K2/17	-	19	K4/17
20	K1/2	AGND	20	K3/2
21	K1/4	AGND	21	K3/4
22	K1/6	AGND	22	K3/6
23	K1/8	AGND	23	K3/8
24	K1/10	-	24	K3/10
25	K1/12	-	25	K3/12
26	K1/14	-	26	K3/14
27	K1/16	-	27	K3/16
28	K1/18	-	28	K3/18
29	K1/20	-	29	K3/20
30	K2/2	-	30	K4/2
31	K2/4	-	31	K4/4
32	K2/6	-	32	K4/6
33	K2/8	-	33	K4/8
34	K2/10	-	34	K4/10
35	K2/12	-	35	K4/12
36*	K2/14	-	36	K4/14
37*	K2/16	-	37	K4/16

\* ggf. geänderte Belegung, falls Kanal 1-4 des 2. Steckplatzes auf D-Sub 37 der PCI-/PCIe-Messkarte herausgeführt sind

## 4 Wichtige Benutzungshinweise zu MDA16-4i

- Das Modul ist nur für Kleinspannungen geeignet, beachten Sie die entsprechenden Vorschriften! Aus EMV Gründen darf nur in geschlossenem Gehäuse betrieben werden.
- Alle zugänglichen Pins sind ESD gefährdet, beim Einbau auf leitfähigen Arbeitsplatz achten.
- Zum Reinigen des Moduls nur nichtanlösende Reinigungsmittel verwenden. Eine Wartung ist nicht vorgesehen.
- Das Produkt darf für keine sicherheitsrelevanten Aufgaben verwendet werden. Mit der Verarbeitung des Produkts wird der Kunde per Gesetz zum Hersteller und übernimmt somit Verantwortung für den richtigen Einbau und Benutzung des Produktes. Bei Eingriffen und/oder nicht bestimmungsgemäßem Einsatz erlischt die Garantie und alle Haftungsansprüche sind ausgeschlossen.
- Ein falscher Einbau des Moduls auf der PCI-/PCIe-Karte kann zu Defekten auf den Modulen und/oder der Messkarte führen.
- Zum Ausbau muss das Modul zunächst auf einer Steckerseite gelockert werden. Hierzu mit einem stumpfen Gegenstand (z. B. Kunststoffkugelschreiber) das Modul vorsichtig aushebeln, dann die andere Seite durch Wippen von Hand herausheben.
- Ist die Karte starken Erschütterungen ausgesetzt, müssen die Module zusätzlich gesichert werden.
- Bei Anschluss von internen Flachbandkabeln an die PCI-/PCIe-Grundplatine darauf achten, dass die Module gut durchlüftet sind, andernfalls kann es zu Überhitzung kommen. Achten Sie auf die Temperaturbereiche des PCs.



Das Produkt darf nicht über öffentliche Müllsammelstellen oder Mülltonnen entsorgt werden. Es muss entweder entsprechend der WEEE Richtlinie ordnungsgemäß entsorgt werden oder kann an bmcm auf eigene Kosten zurückgesendet werden.

## 5 Technische Daten

(typ. bei 20°C, nach 5min.)

### • Analogausgänge

Kanäle:	4 Ausgänge, galvanisch getrennt vom PC
Auflösung:	16 Bit
rel. Genauigkeit:	0,0015%
Wandlerrate:	10µs
Ausgangsspannungsbereich:	±10V
Funktionsgenerator:	Sinus, Rampe, Rechteck, programmierbar über Software (Libad4 oder NextView®4), max. ±10V, 100kHz
Nullpunktsdrift:	max. ±50ppm/°C
Verstärkungsdrift:	max. ±50ppm/°C
Ausgangsstrom:	max. 10mA
Einschwingzeit:	max. 10µs
R <sub>out</sub> :	51Ω
Fehler im jew. Bereich:	max. ±4 LSB
Rauschen im jew. Bereich:	max. ±4 LSB

Die Genauigkeitsangaben beziehen sich immer auf den jeweiligen Ausgangsbereich. Fehler können sich im ungünstigsten Fall addieren.

### • Allgemeine Daten

Stromversorgung:	+4,5V..+5,5V aus PCI-BASEII bzw. PCIe-BASE, max. 300mA
CE-Normen:	EN61000-6-1, EN61000-6-3, EN61010-1; Konformitätserklärung (PDF) unter <a href="http://www.bmcm.de">www.bmcm.de</a>
ElektroG // ear-Registrierung:	RoHS und WEEE konform // WEEE-Reg.-Nr. DE75472248
max. zulässige Potentiale:	<b>60V DC nach VDE</b> , max. 1kV ESD auf offene Leitungen
Temperaturbereiche:	Arbeitstemp. -25°C..50°C, Lagertemp. -25°C..70°C
rel. Luftfeuchte:	0-90% (nicht kondensierend)
Maße:	ca. 74 x 52 x 13 mm <sup>3</sup>
Lieferumfang:	Produkt, Beschreibung
Garantie:	2 Jahre ab Kaufdatum bei bmcm, Schäden am Produkt durch falsche Benutzung sind ausgeschlossen