

## ■ PCI-BASEII

Mess- und Steuerungskarte (PCI)

**Messen. Steuern. Regeln.  
Multifunktional.**

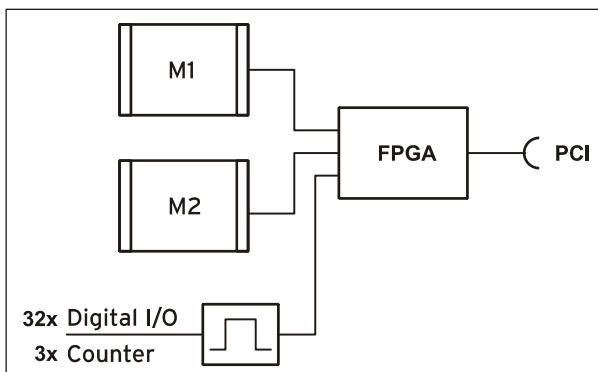
Die PCI-BASEII ist eine multifunktionale Mess- und Steuerungskarte für stationäre Anwendungen. Ihr modularer Aufbau garantiert die individuelle und flexible Anpassung an eine Messapplikation. Die geringe Latenzzeit der PCI-Schnittstelle macht die Karte besonders attraktiv für Steuer- und Regelungsaufgaben.

**Modulares Konzept. Preis und Leistung selbst bestimmen.**

Optimiert auf die jeweilige Messaufgabe können Messmodule ausgewählt werden, mit denen die zwei Steckplätze der PCI-BASEII bestückt werden. Dadurch bestimmt der Kunde die Leistung und damit auch den Preis seines Messsystems.

**Module: MADDA. MDA. MCAN.  
Was darf es sein?**

Eine Vielzahl von analogen Aufsteckmodulen sind erhältlich. Diese unterscheiden sich in der Anzahl der Ein- und Ausgänge, ihrer Auflösung und Abtastrate. Kombiniert man ein MADDA-Modul mit einem CAN-Modul, sind Messungen analog und über die CAN-Schnittstelle möglich. Analoge, digitale und CAN-Kanäle werden zeitlich synchron im Abtasttakt eingelesen.



Funktionsschaltbild



**PCI**  
CONVENTIONAL

**32 Digital I/O. 3 Zähler.**

Zur Erfassung und Steuerung digitaler Zustände sind 32 Digitalkanäle auf der PCI-Grundplatine selbst bereits vorhanden. Die Richtung der beiden 16-Bit Ports wird über Software gesetzt. 3 Zähler, erreichbar über beliebige Digitaleingänge, ermöglichen die Erfassung von Zählimpulsen oder den Anschluss von Inkrementalgebern.

**PCI. Im PC gut untergebracht.**

Die PCI-BASEII wird an einem freien PCI-Slot eingebaut und vom PC versorgt - dies alles ohne lästige Kabel. Das PC-Gehäuse bietet optimalen Schutz vor Störeinflüssen. Durch ihre Plug&Play Fähigkeit wird die Karte automatisch vom PC erkannt und die Installation stark vereinfacht.

**Alles Windows® oder was.**

Die PCI-BASEII ist unter Windows® XP/7/8/10 einsetzbar. Die gesamte Software zur Installation und Programmierung (ActiveX Control) der Multifunktionskarte ist kostenlos inbegriffen.



**NextView®4. Kostenlos testen.**

Das Gerät wird von NextView®4, der Software für Messdatenerfassung und Analyse, unterstützt. Eine voll funktionsfähige 30-Tage-Testversion ist im Lieferumfang bereits enthalten. Damit lässt sich die Funktionalität der PCI-BASEII testen.

# 1 Modulkonzept

## 1.1 Übersicht

Die folgende Platinenansicht zeigt die Steckplätze M1 und M2, die mit analogen Messmodulen (MADDA-Serie), analogen Steuermodulen (MADDA-/MDA-Serie) oder einem CAN-Schnittstellenmodul (MCAN) bestückt werden können. Diese sind beliebig miteinander kombinierbar.

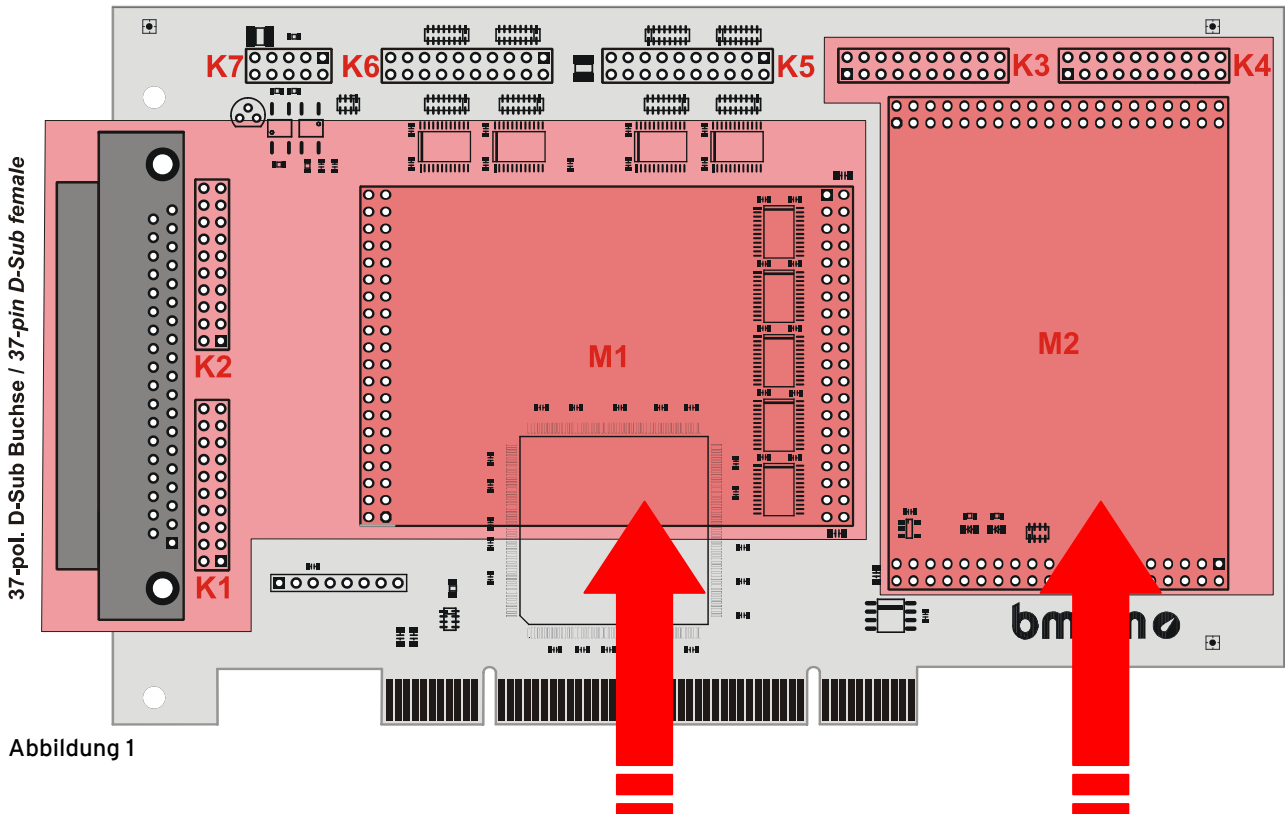


Abbildung 1



- ▶ **MADDA16**  
16 AIn (isoliert),  
2 AOut (isoliert),  
250kHz, 16 Bit
- ▶ **MADDA16n**  
16 AIn, 2 AOut,  
250kHz, 16 Bit



- ▶ **MDA16-8i/-4i**  
8/4 AOut (isoliert),  
10µs, 16 Bit



- ▶ **MCAN**  
2 CAN (isoliert),  
max. 1 MBit

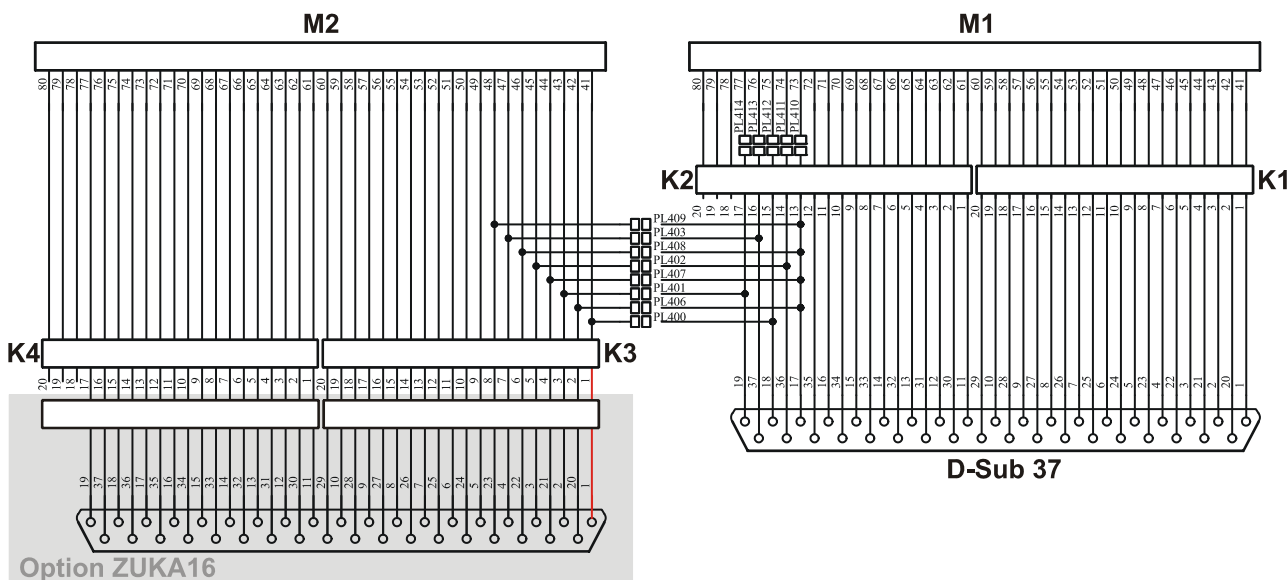
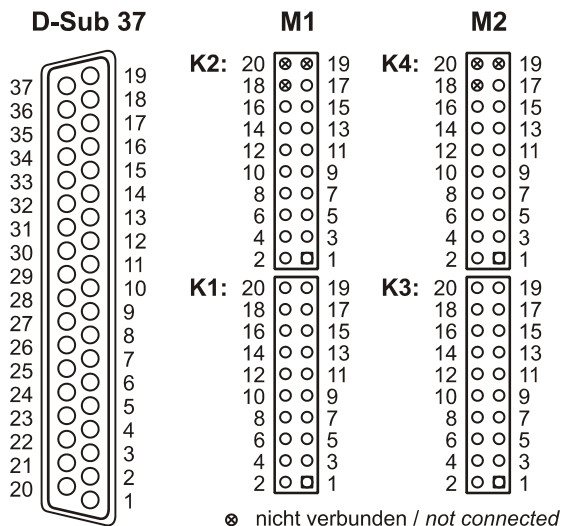
## 1.2 Modulsteckplätze M1 und M2

Die Leitungen von Steckplatz M1 sind an der 37-poligen D-Sub Buchse und den Stiftsteckern K1, K2 erreichbar.

Die Anschlüsse des zweiten Modulsteckplatzes M2 stehen an den Stiftsteckern K3, K4 zur Verfügung.

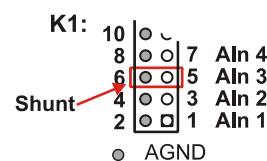
Mit der Zusatzoption ZUKA16 (s. Kap. 5) werden die Kanäle von Steckplatz M2 auf eine weitere 37-polige D-Sub Buchse nach außen geführt (Leitung 1 - farbig - von ZUKA16 mit Pin 1 des Stiftsteckers K3 - rechteckiges Pad - verbinden, 2. Stecker parallel dazu auf K4).

Die folgende Grafik veranschaulicht die Anschlussbelegung der Steckplätze M1 und M2 auf der PCI-BASEII:



### 1.2.1 Strommessung

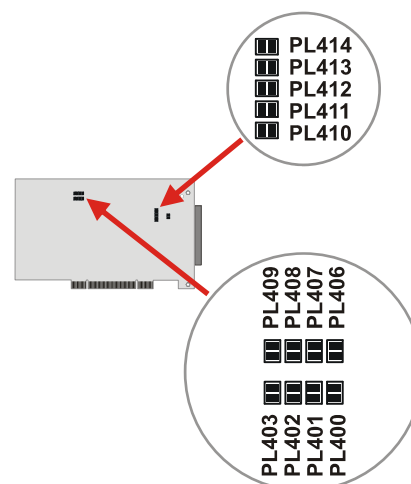
Analogeingangsmodule (MADDA) auf Steckplatz M1 können auch zur Strommessung verwendet werden. Der Anschluss von Stromshunts (z. B. ZU-CS250R) erfolgt an den 20-poligen Stiftleisten K1 und K2, indem der Pin des jeweiligen Analogeingangs mit dem gegenüberliegenden Massepin durch einen Widerstand (Stromshunt) verbunden wird.



### 1.2.2 Herausleiten der Anschlüsse von M2 auf D-Sub37

Durch Schließen der Lötbrücken PL400-403 und PL406-409 und gleichzeitiges Öffnen von PL 410-414 auf der Platinenunterseite der PCI-BASEII werden die ersten 4 Kanäle eines Analogmoduls (MADDA/MDA) auf dem Steckplatz M2 zur D-Sub 37 Buchse herausgeführt, so dass sie direkt von außen verfügbar sind.

Leitung M2	Lötbrücke		MADDA	MDA	Pin K2	D-Sub 37
	zu	offen				
41	400	412	AIn 1	AOut1	15	18
43	401	414	AIn 2	AOut2	17	19
45	402	411	AIn 3	AOut3	14	36
47	403	413	AIn 4	AOut4	16	37
42, 44, 46, 48	406, 407, 408, 409	410	AGND		13	17





- Kanäle von MCAN-Modulen auf M2 sind über die D-Sub 37 Buchse nicht erreichbar!
- Der zugehörige Masseanschluss für die herausgeführten Analogkanäle ist nur an Pin 17 erreichbar.

### 1.3 Anschlussbelegungen der Modulsteckplätze

Die folgende Tabelle zeigt, an welchen Pins die Anschlüsse für die Kanäle (analog/CAN) herausgeführt sind. Die Kanäle des Moduls auf dem 1. Steckplatz sind an der 37-poligen D-Sub Buchse der Messkarte erreichbar. Die Anschlüsse des Moduls auf Steckplatz 2 können mit dem optionalen ZUKA16 Kabel auf eine weitere 37-polige D-Sub Buchse nach außen geführt werden.

STECKPLATZ M1		MESS- und STEUERUNGSMODULE			STECKPLATZ M2	
D-Sub37 (PCI-BASEII)	Stecker/ Pin	MADDA	MDA	MCAN	D-Sub37 (ZUKA16)	Stecker/ Pin
1	K1/ 1	AIn 1	AOut 1	-	1	K3/ 1
2	K1/ 3	AIn 2	AOut 2	CAN1 L	2	K3/ 3
3	K1/ 5	AIn 3	AOut 3	CAN1 GND	3	K3/ 5
4	K1/ 7	AIn 4	AOut 4	-	4	K3/ 7
5	K1/ 9	AIn 5	AOut 5 <sup>2</sup>	-	5	K3/ 9
6	K1/11	AIn 6	AOut 6 <sup>2</sup>	-	6	K3/11
7	K1/13	AIn 7	AOut 7 <sup>2</sup>	CAN2 H	7	K3/13
8	K1/15	AIn 8	AOut 8 <sup>2</sup>	-	8	K3/15
9	K1/17	AIn 9	-	CAN2 5V	9	K3/17
10	K1/19	AIn 10	-	-	10	K3/19
11	K2/ 1	AIn 11	-	-	11	K4/ 1
12	K2/ 3	AIn 12	-	-	12	K4/ 3
13	K2/ 5	AIn 13	-	-	13	K4/ 5
14	K2/ 7	AIn 14	-	-	14	K4/ 7
15	K2/ 9	AIn 15	-	-	15	K4/ 9
16	K2/11	AIn 16	-	-	16	K4/11
17 <sup>1</sup>	K2/13	-	-	-	17	K4/13
18 <sup>1</sup>	K2/15	AOut 1	-	-	18 <sup>4</sup>	K4/15
19 <sup>1</sup>	K2/17	AOut 2	-	-	19 <sup>4</sup>	K4/17
20	K1/ 2	AGND	AGND1 <sup>3</sup>	-	20	K3/ 2
21	K1/ 4	AGND	AGND1 <sup>3</sup>	CAN1 H	21	K3/ 4
22	K1/ 6	AGND	AGND1 <sup>3</sup>	-	22	K3/ 6
23	K1/ 8	AGND	AGND1 <sup>3</sup>	CAN1 5V	23	K3/ 8
24	K1/10	AGND	AGND2 <sup>2,3</sup>	-	24	K3/10
25	K1/12	AGND	AGND2 <sup>2,3</sup>	CAN2 L	25	K3/12
26	K1/14	AGND	AGND2 <sup>2,3</sup>	CAN2 GND	26	K3/14
27	K1/16	AGND	AGND2 <sup>2,3</sup>	-	27	K3/16
28	K1/18	AGND	-	-	28	K3/18
29	K1/20	AGND	-	-	29	K3/20
30	K2/ 2	AGND	-	-	30	K4/ 2
31	K2/ 4	AGND	-	-	31	K4/ 4
32	K2/ 6	AGND	-	-	32	K4/ 6
33	K2/ 8	AGND	-	-	33	K4/ 8
34	K2/10	AGND	-	-	34	K4/10
35	K2/12	AGND	-	-	35	K4/12
36 <sup>1</sup>	K2/14	AGND	-	-	36	K4/14
37 <sup>1</sup>	K2/16	AGND	-	-	37	K4/16

<sup>1</sup> ggf. geänderte Belegung, falls Analogkanäle des 2. Steckplatzes herausgeführt sind (s. Kap. 1.2.2)

<sup>2</sup> nur MDA16-8i

<sup>3</sup> AGND1 bezieht sich auf AOUT1-4, AGND2 bezieht sich auf AOUT5-8 des MDA16-8i

<sup>4</sup> für MADDA16/16n nur verfügbar, wenn bereits ein MADDA16/16n mit niedrigerer Adresse auf M1 steckt

## 2 Digitalkanäle

Die PCI-BASEII besitzt zwei Digitalports mit je 16 Ein- oder Ausgängen, deren Richtung in 8-er Gruppen umschaltbar ist. Die Anschlüsse sind auf der Platine jeweils als 20-poliger Pfostenstecker (s. Abbildung 1, S. 2) ausgeführt.

- Stiftstecker K6 => Port A, Leitung 1..16
- Stiftstecker K5 => Port B, Leitung 1..16



- Die Digitalkanäle sind mit seriellen Widerständen geschützt.
- Beim Einschalten des PCs wird Port A auf Eingang, Port B auf Ausgang gesetzt.
- Digitale Eingänge werden immer mit den analogen Eingängen zeitlich synchron im Abtasttakt eingelesen.
- Vergewissern Sie sich, dass die Digitalausgänge des Geräts nicht gegen die Ausgänge Ihrer Signale treiben

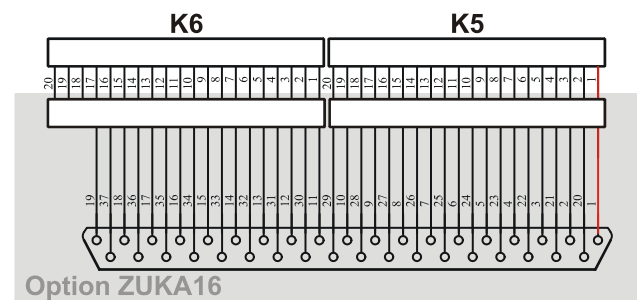
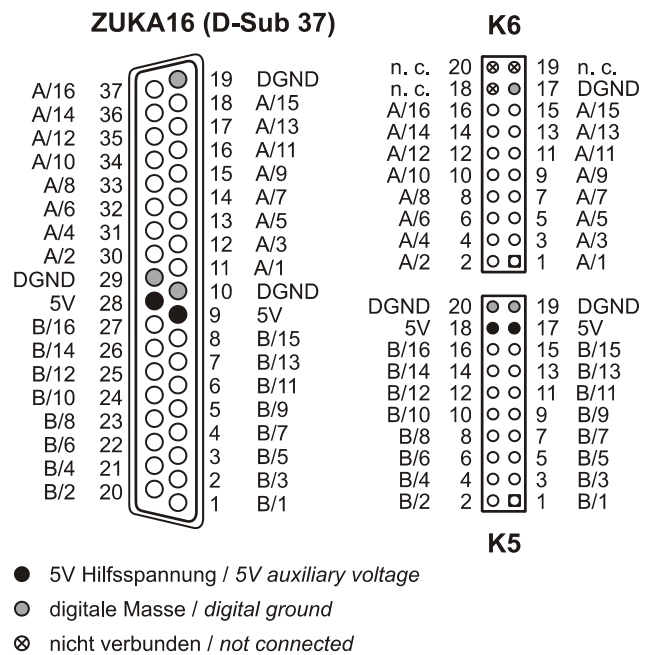
Mit der Zusatzoption ZUKA16 (s. Kap. 5) werden die Digitalkanäle auf eine weitere 37-polige D-Sub Buchse nach außen geführt (Leitung 1 - farbig - von ZUKA16 mit Pin 1 des Stiftsteckers K5 - rechteckiges Pad - verbinden, 2. Stecker parallel dazu auf K6).

Die Grafik rechts zeigt die Verbindung der Stiftleisten K5, K6 mit der D-Sub37 eines ZUKA16.

### 2.1 Pinbelegung

Die folgende Tabelle zeigt die Anschlussbelegung der Stiftleisten K5, K6 und der 37-poligen D-Sub Buchse des ZUKA16, an denen die Digitalleitungen erreichbar sind:

Port/Leitung	D-Sub37 (ZUKA16)	Stecker / Pin	Port/Leitung	D-Sub37 (ZUKA16)	Stecker / Pin	Sonstiges	D-Sub37 (ZUKA16)	Stecker / Pin
B/1	1	K5 / 1	A/1	11	K6 / 1	5V	9	K5 / 17
B/2	20	K5 / 2	A/2	30	K6 / 2	5V	28	K5 / 18
B/3	2	K5 / 3	A/3	12	K6 / 3	DGND	10	K5 / 19
B/4	21	K5 / 4	A/4	31	K6 / 4	DGND	29	K5 / 20
B/5	3	K5 / 5	A/5	13	K6 / 5	DGND	19	K6 / 17
B/6	22	K5 / 6	A/6	32	K6 / 6	n. c.	-	K6 / 18
B/7	4	K5 / 7	A/7	14	K6 / 7	n. c.	-	K6 / 19
B/8	23	K5 / 8	A/8	33	K6 / 8	n. c.	-	K6 / 20
B/9	5	K5 / 9	A/9	15	K6 / 9			
B/10	24	K5 / 10	A/10	34	K6 / 10			
B/11	6	K5 / 11	A/11	16	K6 / 11			
B/12	25	K5 / 12	A/12	35	K6 / 12			
B/13	7	K5 / 13	A/13	17	K6 / 13			
B/14	26	K5 / 14	A/14	36	K6 / 14			
B/15	8	K5 / 15	A/15	18	K6 / 15			
B/16	27	K5 / 16	A/16	37	K6 / 16			

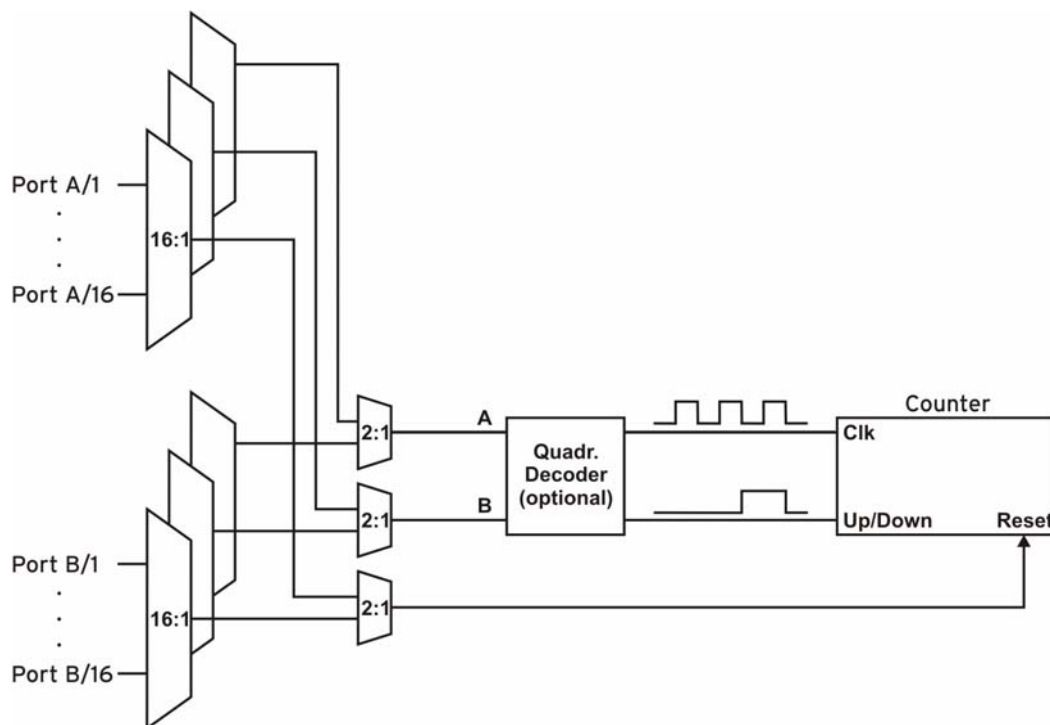


## 2.2 5V Hilfsspannung

Die PCI-BASEII stellt an Pin 17, 18 der Stiftleiste K5 eine Hilfsspannung (z. B. zur Sensorspeisung) zur Verfügung. Der 5V DC Ausgang (100mA) ist mit einer Sicherung (Multifuse) abgesichert. Bei Überlastung genügt es, die Stromzufuhr zu unterbrechen (PC ausschalten oder Verbraucher entfernen). Nach ca. 1min. hat sich die Multifuse regeneriert.

## 2.3 Zähler

Die PCI-BASEII besitzt drei 32-Bit Zähler, die den Anschluss von Inkrementalgebern unterstützen. Die Zählereingänge (A, B und Reset) können auf jede beliebige Leitung der beiden Digitalports gelegt werden (per Software konfigurierbar).



Die PCI-BASEII zählt die Anzahl der am Anschluss für das Signal A eingehenden Impulse (max. 16MHz). Ist der max. Zählbereich erreicht, beginnt der Zähler wieder bei dem minimalen Wert des Zählbereichs. Bei Anschluss eines externen Zählerresets kann der Zähler jederzeit auf 0 zurückgesetzt werden.

Im Vergleich zu einem Zähler berücksichtigt der Quadraturdekodierer die Zählrichtung, indem ein zweites phasenversetztes Signal dekodiert wird.

Um die Zählfunktion zu aktivieren, müssen die entsprechenden Digitalleitungen der PCI-BASEII softwareseitig dem Zähler zugeordnet werden.

Funktion	Beschreibung	max. Impulsfrequ.	Anschluss	bel. Pins / Zähler	Zählbereich
Zähler	Zählen ↑	16MHz	Signal A	1	$0..2^{32}-1$
Up/Down-Zähler	Zählen ↑↓	16MHz	Signal A, Signal B	2	$-2^{31}..2^{31}-1$
Inkrementalgeber	Zählen ↑↓	4MHz	Signal A, Signal B	2	$-2^{31}..2^{31}-1$



**Weitere Informationen zum Anschluss Ihres Inkrementalgebers entnehmen Sie bitte den entsprechenden Herstellerhinweisen.**



### 3 Anschaltbeispiele

Bei den Beispielen erfolgt der Signalanschluss immer an Port A, Leitung 1 (Pin 11). Zuvor jedoch muss der entsprechende Digitalkanal auf Eingang (s. Kap. 3.1) bzw. Ausgang (s. Kap. 3.2) geschaltet sein.

#### 3.1 Anschaltbeispiele für digitale Eingänge

Der Pulldown Widerstand von 3,9kΩ zieht den Eingang auf low, wenn dort keine Spannung anliegt.

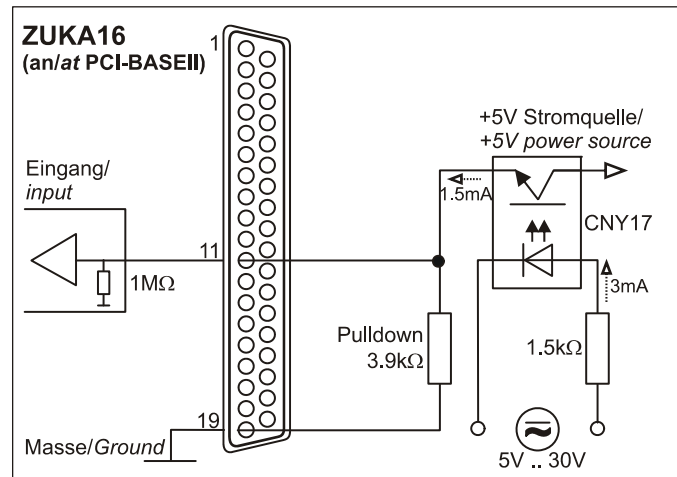
##### 3.1.1 Anschluss eines Optokopplers

Einen optimalen Schutz bieten Optokoppler an jeder Eingangsleitung. Damit ist es möglich, höhere Spannungen zu erfassen und das Gerät vor Zerstörung zu schützen.

Bitte beachten Sie diesbezüglich auch Applikationsbeispiele des verwendeten Optokopplers.



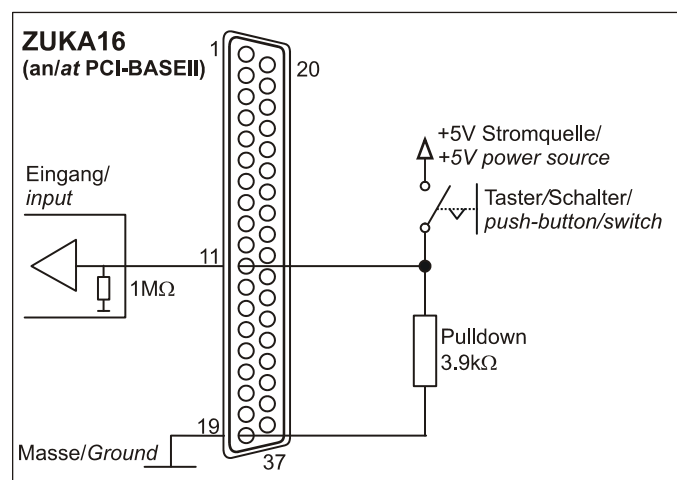
Von bmcm ist eine Optokopplerkarte mit 8 Eingängen erhältlich.



##### 3.1.2 Anschluss eines Tasters/Schalters

Bei der Auswahl des Tasters unbedingt auf einen Entprellschutz achten, da sonst mehrere Impulse erfasst werden können.

Der 3,9kΩ Pulldown Widerstand ist zwingend nötig, um ein definiertes Low Signal zu erzeugen!



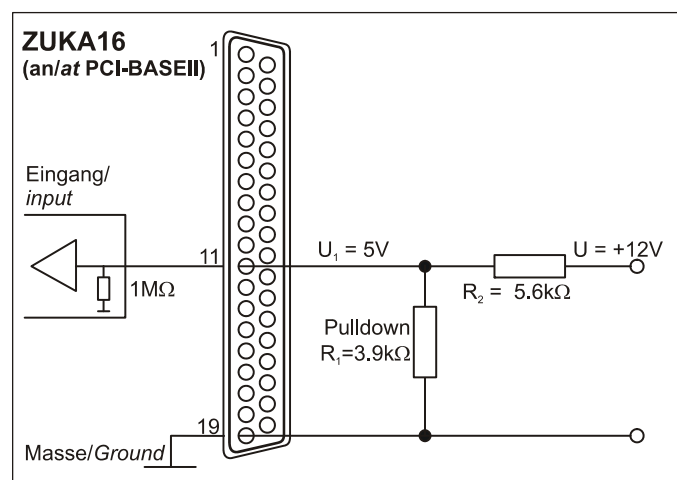
##### 3.1.3 Anschluss eines Spannungsteilers

Bei Anschluss einer Gleichspannung größer als 5V muss ein **Spannungsteiler** verwendet werden, damit maximal 5V am Eingang des Geräts anliegen. Bei Überschreiten der 5V Eingangsspannung können Schäden am Gerät entstehen.

Das Verhältnis der zu verwendenden Widerstände berechnet sich nach folgender Formel:

$$U/U_1 = (R_1 + R_2) / R_1$$

Es genügt auch eine geringere Eingangsspannung ( $high \geq 3V$ ).

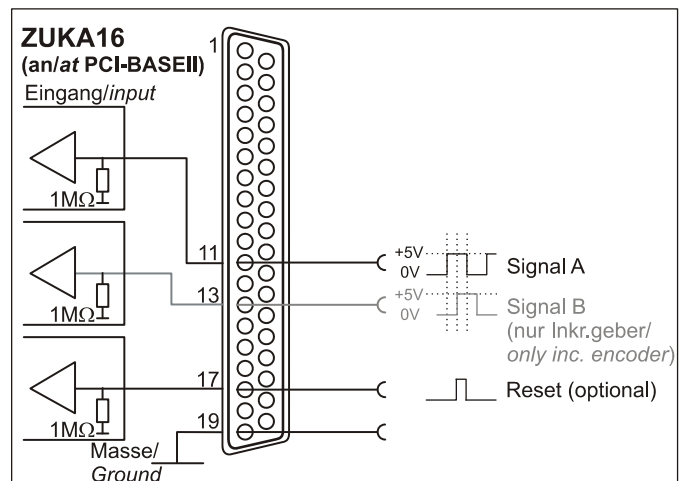


### 3.1.4 Anschluss eines Zählers / Inkrementalgebers

Der Anschluss von "Signal A", "Signal B" und "Reset" ist an beliebigen Digitalleitungen möglich.



**Achten Sie darauf, dass die entsprechenden Digitalleitungen als Eingang konfiguriert und dem Zähler zugeordnet sind.**



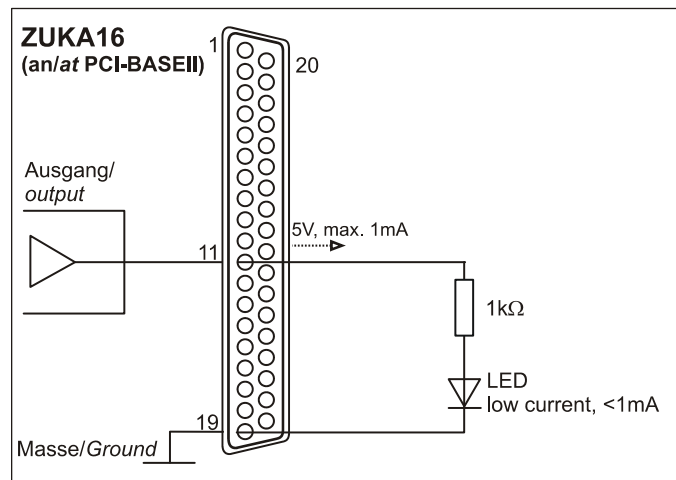
## 3.2 Anschaltbeispiele für digitale Ausgänge

Serielle Widerstände in den Ausgangsleitungen begrenzen den Strom und schützen die Karte vor Zerstörung.

### 3.2.1 Anschluss einer Leuchtdiode

Es können nur sogenannte Low-Current-Leuchtdioden verwendet werden, da nur diese bereits bei einem Strom von 1mA leuchten.

Bitte achten Sie auch unbedingt auf den unter den technischen Daten genannten Gesamtstrom (s. Kap. 7).

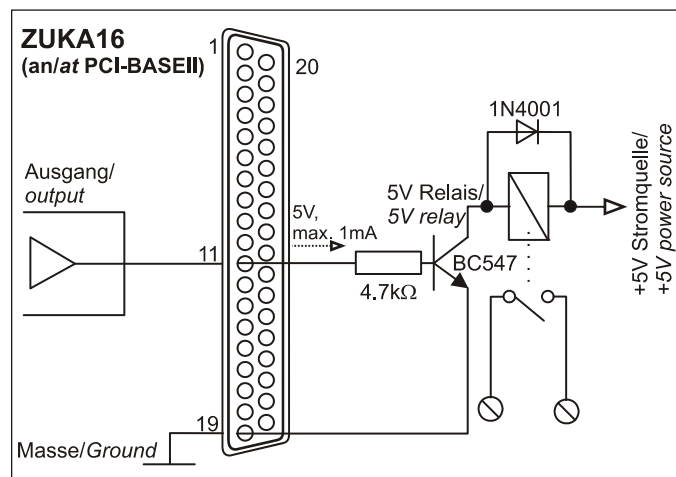


### 3.2.2 Anschluss eines Relais

Um höhere Ströme zu schalten, ist ein angeschlossenes Relais ideal. Da die Erreger-spule des Relais einen höheren Strom benötigt, als das Messsystem an einer Leitung zur Verfügung stellt, ist ein Transistor vorgeschaltet.



**Von bmem ist eine Relaiskarte mit 8 Ausgängen erhältlich.**

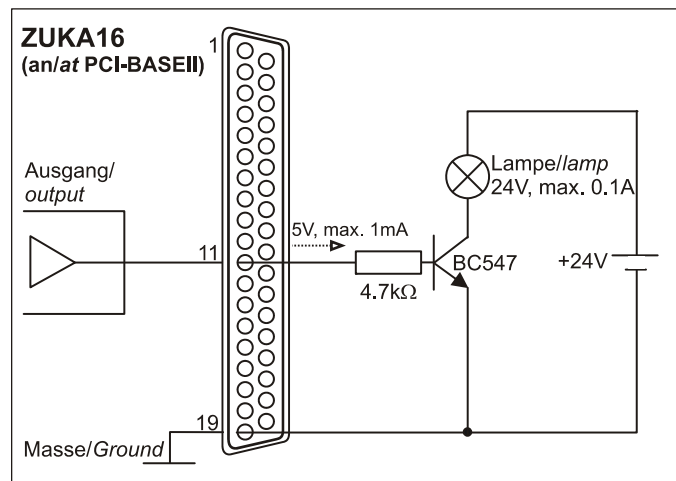




### 3.2.3 Anschluss einer Lampe

Um höhere Leistungen zu schalten, kann ein Transistor verwendet werden. Die Auswahl des Transistors muss an den maximal zu schaltenden Strom angepasst werden.

Die nebenstehende Skizze zeigt eine Applikation mit einem max. Strom von 100mA.



## 4 Softwareinstallation



Sämtliche für die PCI-BASEII zur Verfügung stehende Software und Dokumentation befindet sich auf der im Lieferumfang inbegriffenen "Software Collection"-CD. Beim Einlegen der CD öffnet automatisch ein CD-Starter (andernfalls: **openhtml.exe** starten).



PCI-BASEII

Wechseln Sie auf die Produktseite der PCI-BASEII, indem Sie im CD-Starter den Eintrag "Produkte" und dann das Gerät ("PCI-BASEII") auswählen, das unter der Schnittstelle "PCI/PCIe" aufgelistet ist.



Detaillierte Hinweise zur Installation und Bedienung der Software befinden sich in den zugehörigen Handbüchern. Für die PDF-Dokumentation wird der Adobe Acrobat Reader benötigt.



**Die Installationen können direkt von CD aus ausgeführt werden. Lässt dies Ihr Browser nicht zu, speichern Sie zuerst das Installationsprogramm auf die Festplatte und starten dies dann separat.**

Software	Softwareprodukt	Hinweise	Dokumentation
Geräte-treiber	<a href="#">BMCM-DR</a> (Treiberpaket)	1. Installation des Treiberpakets auf Festplatte 2. Windows® Plug&Play Installation	<a href="#">IG-BMCM-DR</a> (Treiberinstallationshandbuch)
Program-mierung	<a href="#">STR-LIBADX</a>	ActiveX Control zur Hardware unabhängigen Programmierung	<a href="#">IG-LIBADX</a> (Installations-/Programmierhandb.)
	<a href="#">STR-LIBADX-EX</a>	Beispielprogramm für LIBADX ActiveX Control	-
	<a href="#">SDK-LIBAD</a>	SDK inkl. Beispielprogrammen für C/C++ unter Windows®, MAC OS X, FreeBSD, Linux	<a href="#">UM-LIBAD4</a> (Installations-/ Programmierhandb.)
Anwen-der-programm	<a href="#">NV4.6</a>	Messsoftware NextView®4 in den Standalone Versionen: <ul style="list-style-type: none"> <li><b>Lite:</b> Basisversion mit Grundfunktionen</li> <li><b>Pro:</b> Vollversion mit allen Funktionen</li> <li><b>Analyse:</b> Version zur reinen Auswertung von Messdaten</li> </ul> <p>Für 30 Tage steht NextView®4 als voll funktionsfähige Testversion kostenlos zur Verfügung. Nach dem Erwerb der Software sind alle Projekte, Messdateien und Einstellungen weiter verwendbar.</p>	<a href="#">DS-NV4</a> (Datenblatt) <a href="#">UM-NV4</a> (Benutzerhandbuch) "Erste Schritte" im Demoprojekt (wird beim Erststart der Software geöffnet)

## 4.1 Treiberinstallation



Für die PCI-BASEII ist immer eine Treiberinstallation erforderlich. Erst dann kann weitere Software installiert werden. Um eine korrekte Installation sicherzustellen, installieren Sie den Treiber bitte in der beschriebenen Reihenfolge.

### 4.1.1 Treiberpaket installieren

Die vorherige Installation des bmcm Treiberpakets [BMCM-DR](#) auf die Festplatte Ihres PCs erleichtert Windows® die Treibersuche erheblich. Insbesondere bei Treiberupdates muss nur das neue Treiberpaket installiert werden, die Hardware verwendet automatisch die neue Version.

Das Treiberpaket befindet sich auf der Produktseite der PCI-BASEII auf der "Software Collection"-CD.

### 4.1.2 Plug&Play Installation

Stecken Sie die PCI-BASEII in einen freien PCI-Slot des ausgeschalteten PCs. Beim nächsten Start des PCs meldet das System die neue Hardware. Da sich das Treiberpaket bereits auf der Festplatte befindet, wird diese unter Windows® 7/8/10 automatisch installiert. Unter Windows® XP wird die automatische Hardwareerkennung mit der folgenden Option gestartet:



- Windows® 7/8/10: keine Angaben erforderlich
- Windows® XP: "Software automatisch installieren" (SP2: nicht mit Windows® Update verbinden!)

### 4.1.3 Überprüfung der Installation

Der Geräte-Manager von Windows® zeigt nach erfolgreicher Installation den Eintrag "Messdatenerfassung (BMC Messsysteme GmbH)", der die installierte bmcm Hardware auflistet. Um den Geräte-Manager zu öffnen, gehen Sie bitte folgendermaßen vor:



- Windows® 7: Start / Systemsteuerung / System und Sicherheit / System / Geräte-Manager
- Windows® 8/10: Rechtsklick Bildschirmcke links unten (Tastatur "Windows+X") / Geräte-Manager
- Windows® XP: Start / Systemsteuerung / System / TAB "Hardware" / Schaltfläche "Geräte-Manager"

Ein Doppelklick auf die PCI-BASEII zeigt deren Eigenschaften an. Allgemeine Informationen, Hinweise auf Gerätekonflikte und mögliche Fehlerursachen erhält man im TAB "Allgemein".

## 4.2 Programmierung

Die Programmierung der PCI-BASEII mit Visual Basic®, Delphi®, Visual C++™ ist unter Windows® XP/7/8/10 mit dem Hardware unabhängigen [STR-LIBADX](#) ActiveX Control oder mit dem LIBAD4 SDK ([SDK-LIBAD](#)) möglich. Diese stehen auf der "Software Collection"-CD auf der Produktseite der PCI-BASEII zur Verfügung. Nach Installation muss das ActiveX Control in der jeweiligen Programmierumgebung eingebunden werden.



- Visual Basic®: Menü "Projekt / Komponenten", Eintrag "LIBADX Object Library 4.0"
- Delphi®: Menü "Komponenten / ActiveX importieren", Eintrag "LIBADX Object Library 4.0"

Durch Auswahl des Eintrags [STR-LIBADX-EX](#) lassen sich Beispielprogramme (inkl. Source Code) installieren, die die Verwendung des ActiveX Controls demonstrieren.



- Das MCAN-Modul wird ausschließlich von der Messsoftware NextView®4 (s. Kap. 4.3) unterstützt. Es ist nicht mit dem LIBADX ActiveX Control oder der LIBAD4 DLL programmierbar.
- Die Zähler der PCI-BASEII und die Generatorfunktion des MDA16-4i/-8i stehen nur mit dem LIBAD4 SDK zur Verfügung.

### 4.3 PCI-BASEII mit NextView®4 verwenden

Installieren Sie die voll funktionsfähige Testversion der professionellen Software für Messdatenerfassung und Verarbeitung NextView®4, um die Eigenschaften und Funktionen der PCI-BASEII direkt zu testen.



Das Installationsprogramm **NV4.6** ist auf der Produktseite des Geräts verfügbar. Fordern Sie beim Erststart der Software unter Auswahl der Option "Kostenlose 30-tägige Testversion anfordern" eine Lizenznummer an und wählen Sie im Dialog "Geräteinstallation" Ihr Messsystem (PCI-BASEII) aus.

Eine erste Anleitung zur Installation und Bedienung des Programms erhalten Sie im Datenblatt bzw. dem Startprojekt von NextView®4. Für detaillierte Informationen steht u. a. eine Online-Hilfe zur Verfügung.



**Die Testversion gilt 30 Tage ab Anforderung der Lizenznummer. Wird in dieser Zeit keine kostenpflichtige Lizenz erworben, schränkt sich der Funktionsumfang von NextView®4 stark ein!**

## 5 Zusatzoption ZUKA16

Das optional erhältliche Anschlusskabel ZUKA16 führt die Leitungen von jeweils zwei 20-poligen Stiftsteckern über ein Flachbandkabel auf eine 37-polige D-Sub Buchse mit Blende heraus. Diese wird an einem freien PC-Kartenschacht montiert.

Mit dem ZUKA16 sind insbesondere die Leitungen des Steckplatzes M2 (s. Kap. 0) und die Digitalkanäle der PCI-BASEII (s. Kap. 2) von außen erreichbar.

Die Leitung, die zu Pin 1 des D-Sub37 führt, ist am Flachbandkabel farblich markiert.



## 6 Wichtige Benutzungshinweise zu PCI-BASEII

- Das Gerät ist nur für Kleinspannungen geeignet, beachten Sie die entsprechenden Vorschriften! Betreiben Sie das Gerät nur in geschlossenem PC-Gehäuse. ESD Spannungen an offenen Leitungen können im Betrieb zu Fehlfunktionen führen.
- Zum Reinigen der Platine nur nichtanlösende Reinigungsmittel verwenden. Eine Wartung ist nicht vorgesehen.
- An der 37-poligen D-Sub Buchse werden die Signale angeschlossen, dabei möglichst geschirmte Kabel verwenden. Für gute Störunterdrückung den Schirm einseitig anschließen. Offene Eingänge ggf. abschließen.
- Das Produkt darf für keine sicherheitsrelevanten Aufgaben verwendet werden. Mit der Verarbeitung des Produkts wird der Kunde per Gesetz zum Hersteller und übernimmt somit Verantwortung für den richtigen Einbau und Benutzung des Produktes. Bei Eingriffen und/oder nicht bestimmungsgemäßem Einsatz erlischt die Garantie und alle Haftungsansprüche sind ausgeschlossen.
- Ein falscher Einbau der Module auf der PCI-BASEII kann zu Defekten auf den Modulen und/oder der PCI-BASEII führen. Zum Ausbau der Module nur stumpfe Werkzeuge verwenden! Ist die Karte starken Erschütterungen ausgesetzt, müssen die Module zusätzlich gesichert werden.
- Bei Anschluss von internen Flachbandkabeln an die PCI-BASEII darauf achten, dass die Module gut durchlüftet sind, andernfalls kann es zu Überhitzung kommen. Achten Sie auf die Temperaturbereiche des PCs.
- Damit bei Überlastung die auf der Platine befindliche Multifuse wieder funktionsfähig wird, unterbrechen Sie die Stromzufuhr (PC ausschalten). Nach ca. 1 min. ist die Sicherung einsatzbereit.



Das Produkt darf nicht über öffentliche Müllsammelstellen oder Mülltonnen entsorgt werden. Es muss entweder entsprechend der WEEE Richtlinie ordnungsgemäß entsorgt werden oder kann an bmcm auf eigene Kosten zurückgesendet werden.

## 7 Technische Daten

(typ. bei 20°C, nach 5min.)

### • Abtastparameter (mit Mess- und Analysesoftware NextView®4)

max. Summenabtastrate*	abh. vom verwendeten Modul, max. 250kHz
FIFO :	4kByte
Speichertiefe:	abhängig vom verfügbaren Arbeits- bzw. Festplattenspeicher des PCs

\* Die Summenabtastrate ist die Summe der benutzten einzelnen Kanalabtastraten (z. B. 5 Kanäle à 10kHz => 50kHz Summenabtastrate).

### • Digitale Ein-/ Ausgänge

Kanäle:	2x 16 Leitungen (bidirektional, in 8er Gruppen umschaltbar), 3x Zähler/Inkrementalgeber (32 Bit, opt. Zählerreset) an beliebigen Digitaleingängen anschließbar
Pegel:	CMOS/TTL kompatibel (low: 0V..0,7V; high: 3V..5V)
Eingangswiderstand:	1MΩ
Überspannungsschutz:	20V DC, max. ±20mA in Summe über alle Eingänge!
Ausgangswiderstand:	1kΩ
Ausgangsstrom:	1mA

### • Signalanschluss

Kanäle der Aufsteckmodule:	alle Kanäle erreichbar an einer 37-pol. D-Sub Buchse an der PC-Kartenblende bzw. über Pfostenstecker, oder mit Option ZUKA16 an einer zusätzlichen PC-Slotblende (37-pol. D-Sub Buchse)
Digitalkanäle (auf PCI-BASEII):	2x 20-poliger Pfostenstecker auf der Platine; mit Option ZUKA16 an einer PC-Slotblende (37-pol. D-Sub Buchse) zugänglich

### • Allgemeine Daten

Busanschluss // PCI-Spezifikation:	PCI-Bus (Universal Slot: 3,3V und 5V) // PCI-Bus Spec 3.0
CE-Normen:	EN61000-6-1, EN61000-6-3, EN61010-1; Konformitätserklärung (PDF) unter <a href="http://www.bmcm.de">www.bmcm.de</a>
ElektroG // ear-Registrierung:	RoHS und WEEE konform // WEEE-Reg.-Nr. DE75472248
max. zulässige Potentiale:	<b>60V DC nach VDE</b> , max. 1kV ESD auf offene Leitungen
Temperaturbereiche:	Betriebstemp. -25°C..+50°C, Lagertemp. -25°C..+70°C
rel. Luftfeuchte:	0-90% (nicht kondensierend)
Maße:	ohne PC-Kartenblende: 181 x 107 x 16 mm <sup>3</sup>
Lieferumfang:	Produkt, PC-Kartenblende, "Software Collection"-CD, Beschreibung
verfügbares Zubehör:	Kabel mit PC-Slotblende für interne Anschlüsse ZUKA16, 37-pol. D-Sub Stecker ZUST37, Anschlusskabel ZUKA37SB, ZUKA37SS, Anschlussplatinen ZU37BB/-CB/-CO, Stromshunt ZU-CS250R, Module der Serie MADDA/MDA/MCAN
Garantie:	2 Jahre ab Kaufdatum bei bmcm, Schäden am Produkt durch falsche Benutzung sind ausgeschlossen

### • Softwareunterstützung

Software auf CD (mitgeliefert):	ActiveX Controls LIBADX (Hardware unabhängig) zur Programmierung unter Windows® XP/7/8/10, LIBAD4 SDK zur C/C++ - Programmierung unter Windows® XP/7/8/10, Messprogramm NextView®4 als Testversion zum Testen und Bedienen der Hardware
NextView®4 (optional):	professionelle Software in den Versionen Professional oder Lite zur Erfassung und Analyse von Messdaten unter Windows® XP/7/8/10

Hersteller: BMC Messsysteme GmbH. Irrtum und Druckfehler sowie Änderungen, die dem technischen Fortschritt dienen, vorbehalten. Rev. 3.1 16.05.2018