

AP8a

Backplane für 5B Module

Tragfähige Anschlussstechnik. Für acht 5B Module.

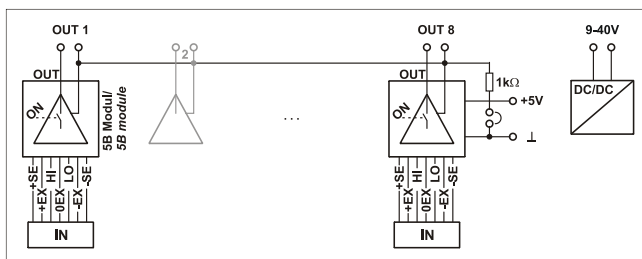
Trägerplatine in 5B Technik: Auf die analoge Backplane AP8a können bis zu acht Messverstärker, Messumwandler, Ausgangsmodule und sonstige Funktionsmodule gesteckt werden. Die Vielfalt der erhältlichen 5B Module erlaubt die Lösung noch so spezieller Messaufgaben - individuell und einfach.

5B Technik. Industrieller Standard.

Die Pinbelegung der in der AP8a eingebauten Trägerplatine entspricht dem 5B Modulstandard von Analog Devices und Burr Brown. Zusätzlich wurde ein 0EX Pin eingeführt, so dass Sensorik auch unipolar versorgt werden kann.

Offensichtlich sicher.

Die meisten 5B Module ermöglichen die galvanische Trennung der Kanäle untereinander und zum Mess- und Steuerungssystem. Damit ist das gesamte System vor hohen Potentialen und Störeinflüssen optimal geschützt.



Funktionsschaltbild

Gut versorgt.

Die Versorgung der AP8a erfolgt wahlweise mit 5V oder 9-40V. Die Versorgungsspannung wird über Schraubklemmen angeschlossen.

Signalanschluss.

Klemmen. Stecken. Fertig.

Sensorik oder sonstige Spannungssignale können komfortabel über eine steckbare Klemmverbindung an 7-poligen Federkraftklemmen (ZU7ST) angeschlossen werden. Diese werden ihrerseits in die entsprechenden Eingangsbuchsen auf der AP8a gesteckt.

Anschluss zum Messsystem.

Die Verstärkerausgänge sind an einem 16-poligen Steckverbinder verfügbar, um an den Eingangsleitungen eines Messdatenerfassungssystems angeschlossen zu werden. Kombinieren Sie die AP8a mit einer Messkarte oder Messgerät von bmcm, erhalten Sie ein leistungsfähiges Messsystem.

Hutschienenmontage.

Die AP8a wird mit einer Hutschienenaufnahme mit Halterung geliefert. Dies erlaubt die einfache Montage auf einer standardmäßigen Hutschiene, wie sie in der Installationstechnik üblich ist.

1 Montage

Befestigen Sie die Hutschienehalterung an der AP8a und schnappen Sie diese auf eine Hutschiene. Stellen Sie die Stromversorgung mit einem 2-poligen Kabel zum Netzteil her. Nun wird der Analogausgang der AP8a mit dem Messsystem verbunden, die AP8a mit 5B-kompatiblen Modulen bestückt, die gewünschten Signale an die Eingangsklemmen (erhältlich unter: *ZU7ST*) angeschlossen und diese in die Eingangsbuchsen auf der AP8a gesteckt.

Module immer stromlos wechseln! Achten Sie bei der Stromversorgung auf die richtige Polung!

2 Anschlüsse und Belegungen

Die vorhandenen Anschlüsse und unterschiedlichen Komponenten der AP8a-Platine sind in dem folgenden Platinausschnitt dargestellt (Ansicht auf Platinenoberseite (bestückt), Analogausgangsstecker rechts oben).

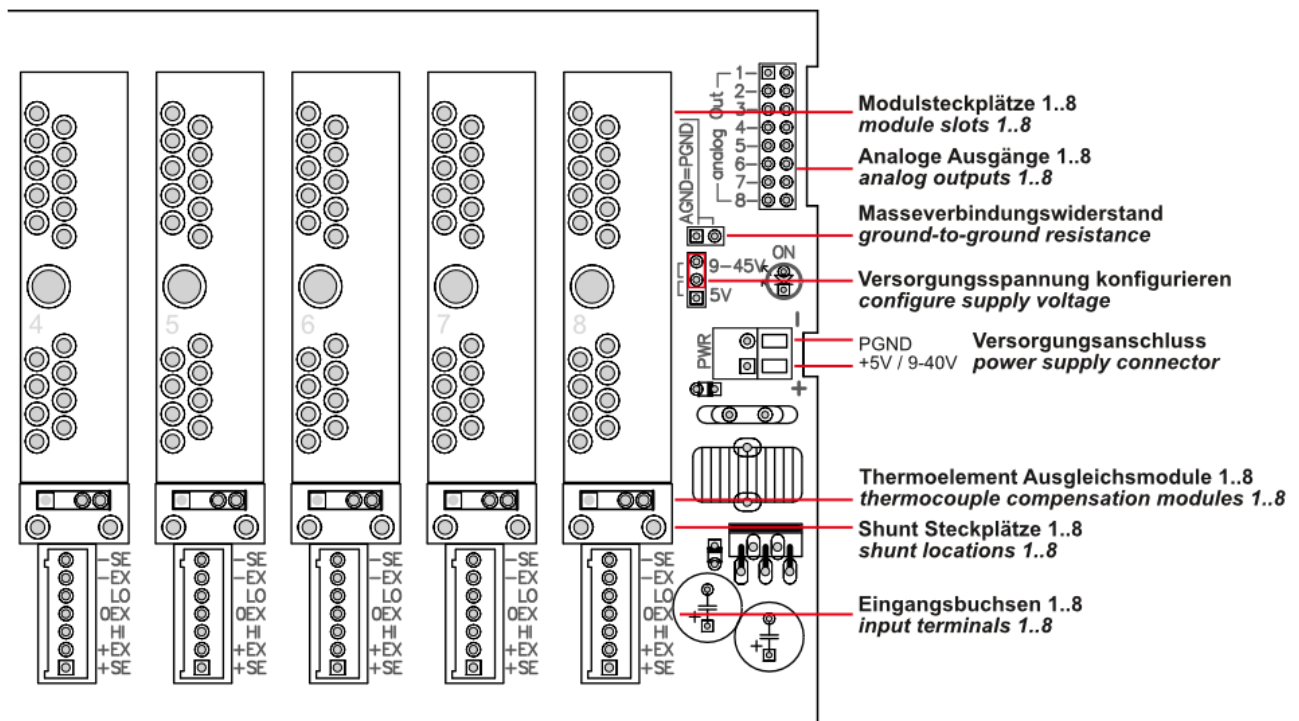


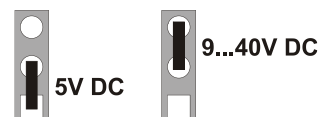
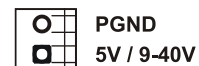
Abbildung 1

2.1 Versorgungsspannung +5V oder 9-40V

Die Versorgungsspannung wird an der 2-poligen Schraubklemme auf der AP8a angelegt (s. Abbildung 1).

Am 3-poligen Jumper auf der AP8a (s. Abbildung 1) wählt man die Versorgungsspannung aus. Wird die Brücke über den mittleren und den eckigen Pin gesteckt, muss die Trägerplatine mit +5V versorgt werden. Befindet sich die Brücke über dem mittleren und dem runden Pin, kann eine Spannung im Bereich von +9..40V (Standardeinstellung ab Werk) angeschlossen werden.

Das Netzteil hat eine reversible Halbleitersicherung (Multifuse), bei Überlastung schaltet diese ab. Damit die Sicherung wieder wirksam wird, muss zuerst die Überlastung beseitigt werden, bevor man die AP8a wieder mit der Versorgungsspannung verbindet.

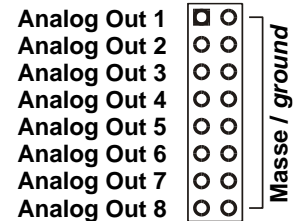


2.2 Masseverbindungswiderstand

Die Ausgangsmasse hat idealerweise keine galvanische Verbindung mit der Stromversorgungsmasse. Wird eine Masseverbindung (zum Schalten des Ausgangsschalters im 5B Modul) benötigt, kann dies durch Schließen des 2-poligen Jumpers (s. Abbildung 1) erfolgen. Bei galvanisch verbundenen Systemen (z. B. PC) stellt dieser Jumper eine hochohmige (1k Ω) Brücke dar und bildet evtl. eine Brummschleife.

2.3 Analog OUT Stecker

Die Verstärkerausgänge sind am 16-poligen Stiftstecker (s. Abbildung 1) erreichbar. Diese werden mit den Analogeingängen des Messsystems verbunden.



Bei kurzen Abständen können die Leitungen mit gemeinsamer Masse und Schirmung verlegt werden (bei langen Kabeln Gefahr von Übersprechen).

2.4 Eingangsbuchsen

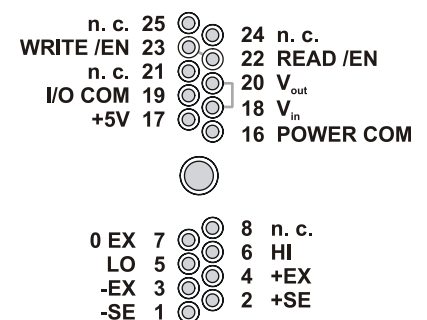
Die Messsignale werden an den Pins HI und LO der Eingangsbuchsen (s. Abbildung 1) angeschlossen. Je nach verwendetem 5B Modul stellen die +EX und -EX Pins eine entsprechende Versorgung für die Sensoren zur Verfügung. Die +SE und -SE Pins sind Sensorleitungen und je nach Anwendung zu beschalten (z. B. für 6-Leitertechnik bei DMS Messung). Die Schirmung der Analogeingangskabel kann je nach Anwendung auf Erde oder 0EX gelegt werden (jedoch immer nur an einem Ende des Kabels anschließen!). Für den komfortablen Anschluss an die Eingangsbuchsen sind 7-polige Steckbuchsen mit Klemmverbindung im 8-er Paket unter der Bestellnummer *ZU7ST* erhältlich.

Die Signalmasse nach Möglichkeit getrennt führen. Eingangskabel immer getrennt verlegen.

2.5 Modulpinbelegung

Die rechts aufgeführte Pinbelegung zeigt die Aufsicht auf die Modulträgerplatine (s. Abbildung 1). Sie entspricht den 5B Modulen von BURR BROWN®, Analog Devices®, usw.

Zusätzlich wurde ein 0EX PIN eingeführt, der für erdfreie Schirmzwecke geeignet ist. Dieser Pin ist nur bei Modulen von bmcm ausgeführt, bei Modulen anderer Hersteller hat dieser keine Verbindung. Die AP8a unterstützt auch den Einsatz von Ausgangsmodulen.



2.6 Strommessmodule

Falls ein Strommessmodul einen externen Shunt benötigt, kann dieser vor dem zugehörigen 5B Modul (s. Abbildung 1) eingesteckt werden.

2.7 Thermoelementanschluss

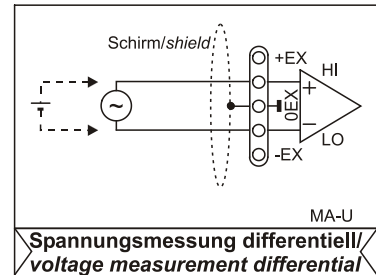
Für Thermoelementanschluss ist eine Kaltstellenkompensation notwendig. Dies erfolgt mit einem entsprechenden Element, das vor das jeweilige Modul gesteckt wird (s. Abbildung 1). Eine zu den 5B Modulen passende Thermoausgleichsstelle kann so direkt an der Klemmstelle des Thermoelements realisiert werden.

3 Anschaltbeispiele zur Benutzung der AP8a mit 5B Verstärkern

Verschiedenste 5B Verstärker lassen sich mit der AP8a verwenden. Weitere Anschaltbeispiele finden Sie in den jeweiligen Datenblättern der 5B Module.

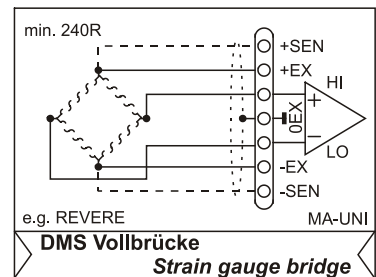
3.1 MA-U: Spannungsmessung (DC und AC entkoppelt)

Der Eingang ist differenziell (symmetrisch).
 Zur AC Entkopplung werden die Jumper J5 und J7 des MA-U geschlossen, DC Anteile im Messsignal werden so abgeschnitten.
 Die AC Entkopplung kann nur im $\pm 0,5V$ und $\pm 1V$ Messbereich benutzt werden.



3.2 MA-UNI: Dehnmessstreifenmessung mit DC

Dehnmessstreifen (DMS) sind Widerstände, die in Brückenschaltung betrieben werden. Die EX Spannung beträgt $\pm 2,5V$ DC. Der Eingangsverstärker wird differenziell betrieben. Die Sensorleitungen regeln ggf. Leitungsverluste aus. Bei Brückenergänzungen müssen genaue Ergänzungswiderstände verwendet werden (0,1%; TK15). Bei 100Ω -Brücken kann nur mit $+2,5V$ gespeist werden, dadurch halbiert sich auch der Messbereich. Die Jumper J12, J13 des MA-UNI müssen nur bei 6-Leiteranwendung geschlossen werden. Bei einigen Anwendungen ist es besser, den Schirm auf Erde zu legen und nicht auf die interne Masse (OEX).



4 Wichtige Benutzungshinweise zur AP8a

- Die AP8a ist nur für Kleinspannungen geeignet, beachten Sie die entsprechenden Vorschriften!
- Als Stromversorgung darf nur ein galvanisch trennendes Netzteil (mit CE) verwendet werden.
- Alle zugänglichen Pins sind ESD gefährdet, beim Einbau auf leitfähigen Arbeitsplatz achten.
- Zum Reinigen nur nichtanlösende Reinigungsmittel verwenden. Wartung der Platine ist nicht vorgesehen.
- Das Produkt nicht für sicherheitsrelevante Aufgaben verwenden. Mit der Verarbeitung des Produkts wird der Kunde per Gesetz zum Hersteller und übernimmt Verantwortung für richtigen Einbau und Benutzung. Bei Eingriffen und/oder nicht ordnungsgemäßem Einsatz erlischt die Garantie. Alle Haftungsansprüche sind ausgeschlossen.



Das Produkt darf nicht über öffentliche Müllsammelstellen oder Mülltonnen entsorgt werden. Es muss entweder entsprechend der WEEE Richtlinie ordnungsgemäß entsorgt werden oder kann an bmcm auf eigene Kosten zurückgesendet werden.

5 Technische Daten (typ. bei 20°C, nach 5min., 9-40V Versorgung)

• Elektrische Daten

Stromversorgung:
 max. entnehmbare Strom für die Module:
 galvanische Trennung:
 max. zulässige Potentiale:

9..40V (max. 1A DC, Standardeinstellung ab Werk) oder +5V DC $\pm 5\%$ (max. 1,5A DC)
max. 1A (\approx Summe der Ströme aller Einzelmodule)
abhängig vom eingesetzten Modul
60V DC nach VDE, max. 1kV ESD auf offene Leitungen

• Allgemeines

Temperaturbereiche // rel. Luftfeuchte:
 CE-Normen:
 ElektroG // ear-Registrierung:
 Maße (L x B x H):
 verfügbares Zubehör:

Betriebstemp. 0..70°C, Lagertemp. -25..70°C // 0-90% (nicht kondensierend)
EN61000-6-1, EN61000-6-3, EN61010-1; Konformitätserklärung (PDF) unter www.bmcm.de
RoHS und WEEE konform // WEEE-Reg.-Nr. DE75472248
Platine: 18cm x 10cm x 2cm; mit Hutschienenbefestigung: 18,3cm x 10,5cm x 4,3cm
7-polige Steckbuchsen ZU7ST (VPE = 8 St.), Netzteil ZU-PW40W, wasserdichte Gehäuse ZU-PBOX-PG, ZU-PBOX-LAN
2 Jahre ab Kaufdatum bei bmcm, Schäden am Produkt durch falsche Benutzung sind ausgeschlossen

Garantie:

Hersteller: BMC Messsysteme GmbH. Irrtum und Druckfehler sowie Änderungen, die dem technischen Fortschritt dienen, vorbehalten. Rev. 4.1 **13.10.2023**