



BP2

Backplanes für MAL-Messverstärker

Kompakte Anschluss-technik. Für zwei MAL-Module.

Backplane für Miniaturverstärker: Auf die BP2/BP2-BOX können zwei Messverstärker, Messwandler oder sonstige Funktionsmodule gesteckt werden. Wird sie in Signalnähe installiert, sorgt sie für hohe Störunempfindlichkeit. Ideal zur dezentralen Aufbereitung passiver Sensoren.

Signalkonditionierung im Miniaturformat.

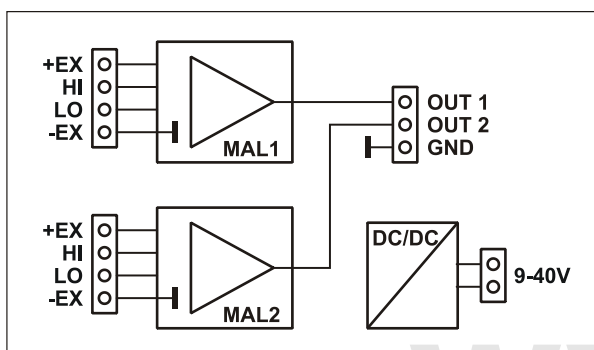
Die preiswerten MAL-Module sind so klein wie ein 24-poliger DIL IC. So können Messungen auch bei schwierigen Einbausituationen vorgenommen werden. Die Vielfalt der erhältlichen Verstärkermodule erlaubt die Lösung noch so spezieller Messaufgaben - individuell, kompakt und einfach. Funktionsschaltbild

Gut versorgt.

Die BP2/BP2-BOX wird mit 9-40V betrieben. Die Versorgungsspannung schließt man über Schraubklemmen an. Die aufgesteckten Verstärker werden durch das isolierte Netzteil versorgt.

Signalanschluss. Klemmen. Festschrauben. Fertig.

Sensorik oder sonstige Spannungssignale lassen sich ganz einfach an 4-poligen Schraubklemmen anschließen.



Funktionsschaltbild

Anschluss zum Messsystem.

Die Verstärkerausgänge sind an einer 3-poligen Schraubklemme verfügbar, um mit den Eingangsleitungen eines Messdatenerfassungssystems verbunden zu werden. Kombinieren Sie die BP2/ BP2-BOX mit einer Messkarte oder einem Messgerät von bmcm, erhalten Sie ein extrem kompaktes Messsystem.

Temperaturreferenz.

Für Thermoelementmessungen ist auf der BP2/ BP2-BOX bereits ein Sensor als Temperaturreferenz integriert.

Hutschienenmontage.

Die BP2 wird mit einer Hutschienenaufnahme mit Halterung geliefert. Dies erlaubt die einfache Montage auf einer standardmäßigen Hutschiene, wie sie in der Installationstechnik üblich ist.

Bestens geschützt.

Für die Montage unter rauen Umweltbedingungen empfiehlt sich die BP2-BOX mit wasserdichtem IP65-Gehäuse.

Die große Variante. Sie haben die Wahl.

Für diejenigen, die mehr Kanäle benötigen: Die Trägerplatine für Miniaturverstärker ist ebenso in einer 16-Kanal Version als externes Gerät (BP16) erhältlich.

1 Anschlüsse, Belegungen und Komponenten

Die vorhandenen Anschlüsse und unterschiedlichen Komponenten der BP2/BP2-BOX Platine sind in dem folgenden Platinausschnitt dargestellt (Ansicht auf Platinenoberseite (bestückt), Anschlüsse unten). Alle Anschlüsse sind direkt auf der Trägerplatine an Schraubklemmen zugänglich.

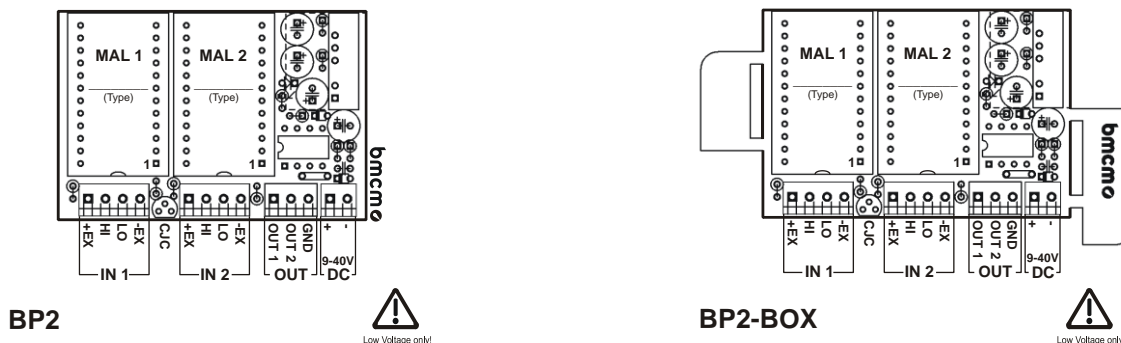
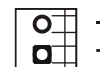


Abbildung 1

Messverstärkerplätze, Eingangsklemmen und Verstärkerausgänge mit gleicher Nummerierung gehören zusammen. IN 1 und OUT 1 sind z. B. die Anschlüsse für den Messverstärker auf Steckplatz 1.

1.1 Stromversorgung (DC)

Die Stromversorgung ist galvanisch entkoppelt und erfolgt an einer 2-poligen Klemme (s. Abbildung 1). Sie beträgt 9-40V DC bei einer Leistung mit angeschlossenen Sensoren von maximal 1,5W.

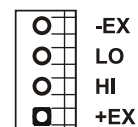


Achten Sie bei der Stromversorgung auf die richtige Polung!

1.2 Eingangsklemmen (IN 1 / IN 2)

Zwei analoge Eingänge stehen an den Anschlüssen LO und HI der beiden 4-poligen Klemmen IN 1 und IN 2 für den Anschluss von Sensorik oder reinen Spannungssignalen zur Verfügung (s. Abbildung 1).

Je nach verwendetem MAL-Messverstärker (s. Kap. 2) stellen die Anschlüsse +EX und -EX einen Versorgungsstrom für die Sensoren zur Verfügung.



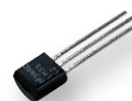
1.3 Analogausgänge (OUT)

Die beiden Verstärkerausgänge sind an der 3-poligen Schraubklemme (s. Abbildung 1) herausgeführt. Sie werden mit den Analogeingängen des Messsystems verbunden.



1.4 Kaltstellenkompensation (CJC)

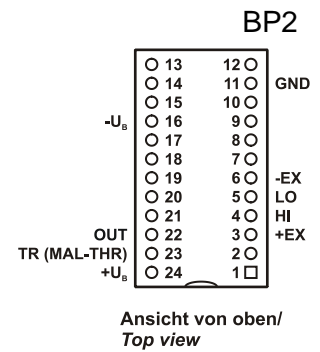
Auf der BP2 / BP2-BOX befindet sich ein Temperatursensor (LM35DZ, $\pm 1^\circ\text{C}$) zwischen den beiden Eingangsklemmen. Dieser dient als Temperaturreferenz für die Kaltstellenkompensation bei Thermoelementmessungen mit MAL-THR.



1.5 Pinbelegung der Messverstärker Steckplätze

Die Backplanes können kanalweise mit Miniaturmessverstärkern der MAL-Serie von bmcm (s. Kap. 2) oder kompatiblen Messverstärkern anderer Hersteller ausgestattet werden. Damit lassen sich alle Eingänge an verschiedenste Signale und Sensorik anpassen. Die Verwendung der einzelnen Messverstärker lässt sich dem jeweiligen Datenblatt entnehmen.

Die rechts abgebildete Pinbelegung des MAL-Steckplatzes zeigt die Aufsicht auf die Modulträgerplatine (s. Abbildung 1).



Pin	Name	Funktion
1, 2	n. c.	-
3	+EX	pos. Sensorspeisung
4	LO	neg. Signaleingang
5	HI	pos. Signaleingang
6	-EX	neg. Sensorspeisung
7, 8, 9, 10	n. c.	-
11	GND	Versorgungsmasse
12	n. c.	-

Pin	Name	Funktion
13, 14, 15	n. c.	-
16	-U _B	neg. Versorgung (-12V)
17, 18, 19, 20, 21	n. c.	-
22	OUT	Verstärkerausgang ±5V
23	TR	Temp.ferenz (nur MAL-THR)
24	+U _B	pos. Versorgung (+12V)

Module nur stromlos wechseln! Beim Bestücken der Verstärker auf die Ausrichtung achten (Pin 1).

2 Erhältliche MAL-Messverstärker und Anschluss technik (BP-Serie)



Eine Vielfalt unterschiedlicher Miniaturmessverstärker der MAL-Serie mit oder ohne galvanische Trennung ist erhältlich. Verschiedene BP-Trägerplatinen von bmcm in unterschiedlicher Größe und Bauform ermöglichen den komfortablen Anschluss zum Messsystem und die Speisung des Verstärkers. Die MAL-Messumformer können in beliebiger Kombination auf die Trägerplatinen gesteckt werden.

Da die BP2/BP2-BOX nicht unbegrenzt Strom zur Verfügung stellt, können auf der Backplane zwei Messverstärker vom Typ MAL-SG2/5 nur mit DMS-Sensoren verwendet werden, die mehr als 250Ω in Vollbrückenschaltung aufweisen.

Die folgenden MAL-Module und BP-Backplanes von bmcm sind erhältlich:

Produkt	Beschreibung
MAL-ISO1/5/10/50	galvanisch getrennter Miniaturmessverstärker für Spannung ($\pm 1V/\pm 5V/\pm 10V/\pm 50V$)
MAL-ISO20mA	galvanisch getrennter Miniaturmessverstärker für Strom ($\pm 20mA$)
MAL-FU	Frequenz-Spannungswandler im Miniaturformat
MAL-I20mA	Miniaturmessverstärker für Strom ($\pm 20mA$), 5V Sensorspeisung
MAL-PT100	Miniaturmessverstärker für Temperatur (PT100, 0..300°C)
MAL-R1K	Miniaturmessverstärker für Widerstand (0..1k Ω)
MAL-SG2/5	Miniaturmessverstärker für DMS ($\pm 2mV/V$ oder $\pm 5mV/V$)
MAL-THR	Miniaturmessverstärker für Temperatur (Thermoelement, Typ K, 0..1250°C)
MAL-U1/5/10	Miniaturmessverstärker für Spannung ($\pm 1V/\pm 5V/\pm 10V$), 5V Sensorspeisung
BP16	16 Steckplätze, externes Gerät im Alugehäuse, 5V-Sensorspeisung, Anschlüsse: 2x Sub-D37
BP2	2 Steckplätze, für Hutschienenmontage, 5V-Sensorspeisung, Anschlüsse: Schraubklemmen
BP2-BOX	2 Steckplätze, externes Gerät in IP65-Box, 5V-Sensorspeisung, Anschlüsse: Schraubklemmen

3 Wichtige Benutzungshinweise zur BP2/BP2-BOX

- Die BP2/BP2-BOX ist nur für Kleinspannungen geeignet, beachten Sie die entsprechenden Vorschriften!
- Als Stromversorgung darf nur ein galvanisch trennendes Netzteil (mit CE) verwendet werden.
- Alle zugänglichen Pins sind ESD gefährdet, beim Einbau der Verstärker auf leitfähigen Arbeitsplatz achten.
- Die BP2/BP2-BOX darf nur mit geschlossenem Gehäuse betrieben werden (aus EMV Gründen).
- Sensoren oder Spannungssignale werden an Schraubklemmen angeschlossen. Aus CE-Gründen geschirmte Kabel verwenden, den Schirm einseitig an Masse anschließen. Offene Eingänge möglichst abschließen. ESD Spannungen auf Leitungen können zu Fehlern führen.
- Die BP2/BP2-BOX Masse (Ground) hat eine Verbindung mit dem nachgeschalteten PC-Messsystem und somit auch mit der Masse des PCs. Meist ist die Masse des PCs auch geerdet. Vermeiden Sie Erd- bzw. Masseschleifen bei der Sensorverkabelung, andernfalls sind Messfehler vorprogrammiert!
- Zum Reinigen nur nichtanlösende Reinigungsmittel verwenden. Eine Wartung der Platine ist nicht vorgesehen.
- Das Produkt nicht für sicherheitsrelevante Aufgaben verwenden. Mit der Verarbeitung des Produkts wird der Kunde per Gesetz zum Hersteller und übernimmt Verantwortung für richtigen Einbau und Benutzung. Bei Eingriffen und/oder nicht ordnungsgemäßem Einsatz erlischt die Garantie. Alle Haftungsansprüche sind ausgeschlossen.



Das Produkt nicht über öffentliche Müllsammelstellen oder Mülltonnen entsorgen. Es muss entweder entsprechend der WEEE Richtlinie ordnungsgemäß entsorgt werden oder an bmcm auf eigene Kosten zurückgesendet werden.

4 Technische Daten

(typ. bei 20°C, nach 5min., 9-40V Versorgung)

• Elektrische Daten

Stromversorgung:
Verstärkerspeisung:
max. zulässige Potentiale:

+9..40V DC, typ. 0,5W, max. 1,5W
ca. $\pm 12V$ (max. 40mA), isoliert von der Stromversorgung
60V DC nach VDE , max. 1kV ESD auf offene Leitungen

• Allgemeines

Anschlüsse:
Temperaturbereiche:
rel. Luftfeuchte:
CE-Normen:
ElektroG // ear-Registrierung:
Schutzart:
Maße (L x B x H):
Lieferumfang:
verfügbares Zubehör:
Garantie:

Schraubklemmen (Analogeingänge: 2x 4-pol., Analogausgänge: 1x 3-pol., Versorgung: 1x 2-pol.)
Betriebstemp. 0..70°C, Lagertemp. -25..70°C
0-90% (nicht kondensierend)
EN61000-6-1, EN61000-6-3, EN61010-1; Konformitätserklärung (PDF) unter www.bmcm.de
RoHS und WEEE konform // WEEE-Reg.-Nr. DE75472248
BP2: IP00; BP2-BOX: IP65
BP2: 65 x 45 x 35 mm ³ ; BP2-BOX: 100 x 85 x 35 mm ³
BP2: mit Hutschienenadapter; BP2-BOX: mit Kunststoffbox und 2 PG Verschraubungen
Miniaturmessverstärker der Serie MAL / MAL-ISO; Steckernetzteil ZU-PW40W (24V, 1,67A);
2 Jahre ab Kaufdatum bei bmcm, Schäden am Produkt durch falsche Benutzung sind ausgeschlossen

Hersteller: BMC Messsysteme GmbH. Irrtum und Druckfehler sowie Änderungen, die dem technischen Fortschritt dienen, vorbehalten. Rev. 1.2 **13.10.2023**